

По вопросам продаж и поддержки обращайтесь:

Архангельск (8182)63-90-72
Астана +7(7172)727-132
Белгород (4722)40-23-64
Брянск (4832)59-03-52
Владивосток (423)249-28-31
Волгоград (844)278-03-48
Вологда (8172)26-41-59
Воронеж (473)204-51-73
Екатеринбург (343)384-55-89
Иваново (4932)77-34-06
Ижевск (3412)26-03-58
Казань (843)206-01-48

Калининград (4012)72-03-81
Калуга (4842)92-23-67
Кемерово (3842)65-04-62
Киров (8332)68-02-04
Краснодар (861)203-40-90
Красноярск (391)204-63-61
Курск (4712)77-13-04
Липецк (4742)52-20-81
Магнитогорск (3519)55-03-13
Москва (495)268-04-70
Мурманск (8152)59-64-93
Набережные Челны (8552)20-53-41

Нижний Новгород (831)429-08-12
Новокузнецк (3843)20-46-81
Новосибирск (383)227-86-73
Орел (4862)44-53-42
Оренбург (3532)37-68-04
Пенза (8412)22-31-16
Пермь (342)205-81-47
Ростов-на-Дону (863)308-18-15
Рязань (4912)46-61-64
Самара (846)206-03-16
Санкт-Петербург (812)309-46-40
Саратов (845)249-38-78

Смоленск (4812)29-41-54
Сочи (862)225-72-31
Ставрополь (8652)20-65-13
Тверь (4822)63-31-35
Томск (3822)98-41-53
Тула (4872)74-02-29
Тюмень (3452)66-21-18
Ульяновск (8422)24-23-59
Уфа (347)229-48-12
Челябинск (351)202-03-61
Череповец (8202)49-02-64
Ярославль (4852)69-52-93

Единый адрес: uqn@nt-rt.ru || www.uniq.nt-rt.ru

ХЭНГО

Технические характеристики

Затворы обратные UNIQCHECK UN-C межфланцевые с захлопкой



МОДЕЛИ: UN-C-25, UN-C-40, UN-C-50, UN-C-80, UN-C-100, UN-C-125, UN-C-150, UN-C-200, UN-C-250, UN-C-300, UN-C-350, UN-C-400, UN-C-500, UN-C-600

Представляют собой простую и эффективную конструкцию обратного дискового затвора серии UN-C. Отличительной особенностью являются минимальные весо-габаритные характеристики и высокая ремонтпригодность. Кроме того данное устройство обладает огромным эксплуатационным сроком службы (он составляет не менее 30 лет) при условии, что своевременно будет производиться замена неметаллических элементов.

Межфланцевые затворы обратные UN-C устанавливаются на трубопроводы, транспортирующие следующие рабочие среды:

1. Неагрессивные. В это перечень входит холодная и горячая вода, сточные бытовые воды, неагрессивные газообразные среды, пар низкого давления, растительные и животные жиры, биологические и пищевые среды, неагрессивные нефтепродукты.
2. Агрессивные. Список составляют нефть и агрессивные жидкие и газообразные нефтепродукты, агрессивные химические среды, природный и сопутствующий нефти газ.

Стандартным материалом изготовления конструкции является:

- для корпуса и диска – нержавеющая и углеродистая сталь, нержавеющая сталь, содержащая молибден, чугун с графитом шаровидного типа.
- для седла – Витон, Нитрил, ЭПДМ, Гипалон и Силикон.

Характеристики

Изготовление и поставка:

по ТУ 3742-006-54787367-2013.

Тип конструкции:

затвор обратный поворотный с жестко закрепленной осью.

Диаметры номинальные:

DN 25 - DN 600

Давление номинальное:

PN 6, 10, 16

Температура рабочей среды:

до +180 °С(в зависимости от материала конструкции)

Управление:

рабочей средой

Класс герметичности:

Без видимых потечек

Присоединение:

бесфланцевое стяжное, между фланцами трубопровода. Присоединительные фланцы трубопровода стальные приварные по **ГОСТ 12820-80** или **ГОСТ 12821-80**.

Присоединительные размеры и размеры уплотнительных поверхностей фланцев трубопровода - по **ГОСТ 12815-80**, исполнение 1, ряд 2.

Установочное положение:

осью поворота диска вверх, направление оси – горизонтальное. На вертикальном и наклонном трубопроводе затворы обратные должны быть установлены так, чтобы направление прямого потока рабочей среды было снизу вверх под диск, лежащий на корпусе, направление оси – горизонтальное.

Направление подачи рабочей среды:

под диск, обратного потока – на диск.

Коэффициент гидросопротивления:

не более 7,0

Климатическое исполнение:

УХЛ, Т, ТМ, ТВ по **ГОСТ 15150-69**

Стандартный материал конструкции:

корпус, диск - чугун с шаровидным графитом/углеродистая сталь/нержавеющая сталь/нержавеющая сталь с содержанием молибдена

седло - ЭПДМ / ВИТОН / НИТРИЛ / ГИПАЛОН/ СИЛИКОН*

* исполнение затворов с седлом из силикона только на PN 6

Основные рабочие среды:

Неагрессивные холодное и горячее водоснабжение, сточные бытовые воды, пар низкого давления, неагрессивные газообразные среды, животные и растительные жиры, нефтепродукты неагрессивные, пищевые и биологические среды.

Агрессивные агрессивные химические среды, нефть и агрессивные нефтепродукты (жидкие и газообразные), материал основных деталей к которым коррозионно стоек. Природный и сопутствующий газ.

Затвор дисковый обратный UN-C, DN 100, PN 16, с корпусом и диском из нержавеющей стали и уплотнением из ЭПДМ.

Основные габаритно-весовые и технические характеристики затвора UN-C

Рис. 1

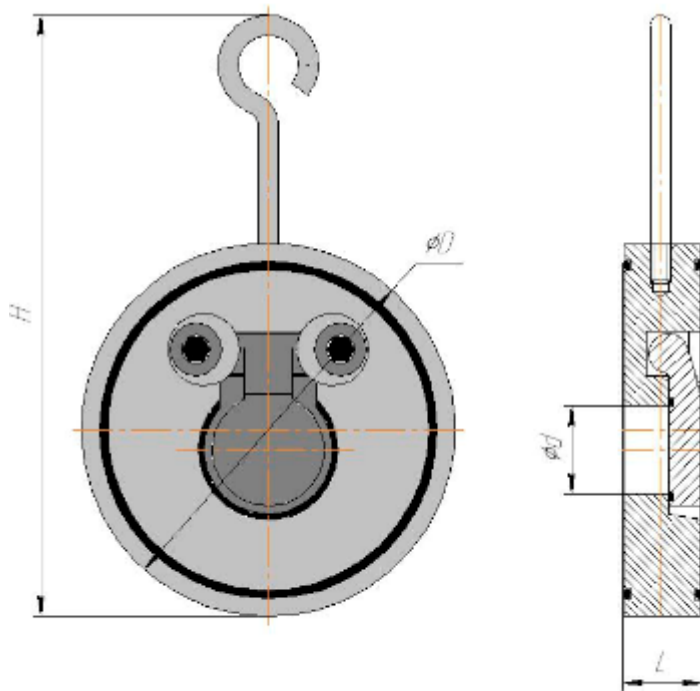
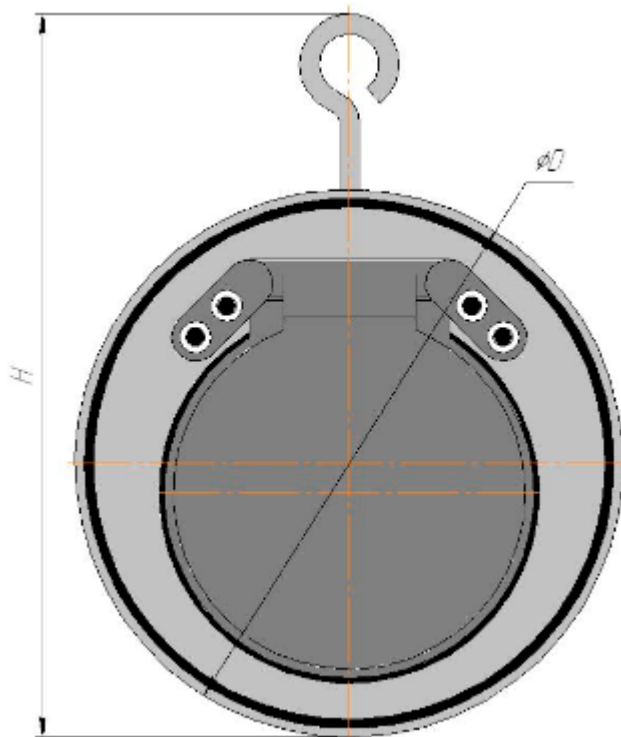


Рис. 2



Обозначение	Рисунок	DN	PN	Размеры, мм				Масса, кг	
				d	D	L	H		
UN-C	1	25	6	14	64	16	120	0,5	
			10, 16		72			0,55	
UN-C		40	40	6	22	86	19	140	0,6
				10, 16		93			0,65
UN-C		50	50	6	30	97	156	0,8	
				10, 16		108		0,9	
UN-C		80	80	6	52	133	200	1,65	
				10, 16		143		2,1	
UN-C		100	100	6	71	153	220	2,1	
				10, 16		163		2,8	
UN-C		125	125	6	93	183	245	3,2	
				10, 16		193		4,7	
UN-C		150	150	6	114	208	280	4,1	
				10, 16		219		5,7	
UN-C		2	200	6	157	260	28,5	340	9,4
				10, 16		274			11,4
UN-C	250		250	6	195	312	28,5	415	15,3
				10, 16		329			21
UN-C	300		300	6	230	374	38	480	26,8
				10		379			32,9
				16		385			33,3
UN-C	350		350	6	270	423	44,5	530	36,9
				10		438			46,4
				16		444			46,9
UN-C	400		400	6	310	473	51	585	48,2
				10		489			63,4
				16		496			65,4
UN-C	500		500	6	406	575	63,5	710	88,2
				10		593			97,5
				16		616			106,3
UN-C	600	600	6	490	679	70	860	150	
			10		695			164,4	
			16		733			190,4	

По вопросам продаж и поддержки обращайтесь:

Архангельск (8182)63-90-72
Астана +7(7172)727-132
Белгород (4722)40-23-64
Брянск (4832)59-03-52
Владивосток (423)249-28-31
Волгоград (844)278-03-48
Вологда (8172)26-41-59
Воронеж (473)204-51-73
Екатеринбург (343)384-55-89
Иваново (4932)77-34-06
Ижевск (3412)26-03-58
Казань (843)206-01-48

Калининград (4012)72-03-81
Калуга (4842)92-23-67
Кемерово (3842)65-04-62
Киров (8332)68-02-04
Краснодар (861)203-40-90
Красноярск (391)204-63-61
Курск (4712)77-13-04
Липецк (4742)52-20-81
Магнитогорск (3519)55-03-13
Москва (495)268-04-70
Мурманск (8152)59-64-93
Набережные Челны (8552)20-53-41

Нижний Новгород (831)429-08-12
Новокузнецк (3843)20-46-81
Новосибирск (383)227-86-73
Орел (4862)44-53-42
Оренбург (3532)37-68-04
Пенза (8412)22-31-16
Пермь (342)205-81-47
Ростов-на-Дону (863)308-18-15
Рязань (4912)46-61-64
Самара (846)206-03-16
Санкт-Петербург (812)309-46-40
Саратов (845)249-38-78

Смоленск (4812)29-41-54
Сочи (862)225-72-31
Ставрополь (8652)20-65-13
Тверь (4822)63-31-35
Томск (3822)98-41-53
Тула (4872)74-02-29
Тюмень (3452)66-21-18
Ульяновск (8422)24-23-59
Уфа (347)229-48-12
Челябинск (351)202-03-61
Череповец (8202)49-02-64
Ярославль (4852)69-52-93